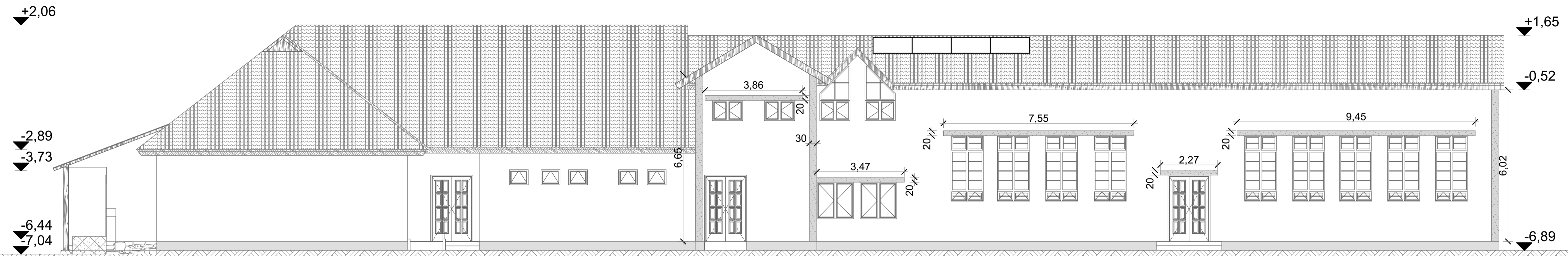


## DÉL-NYUGATI HOMLOKZAT



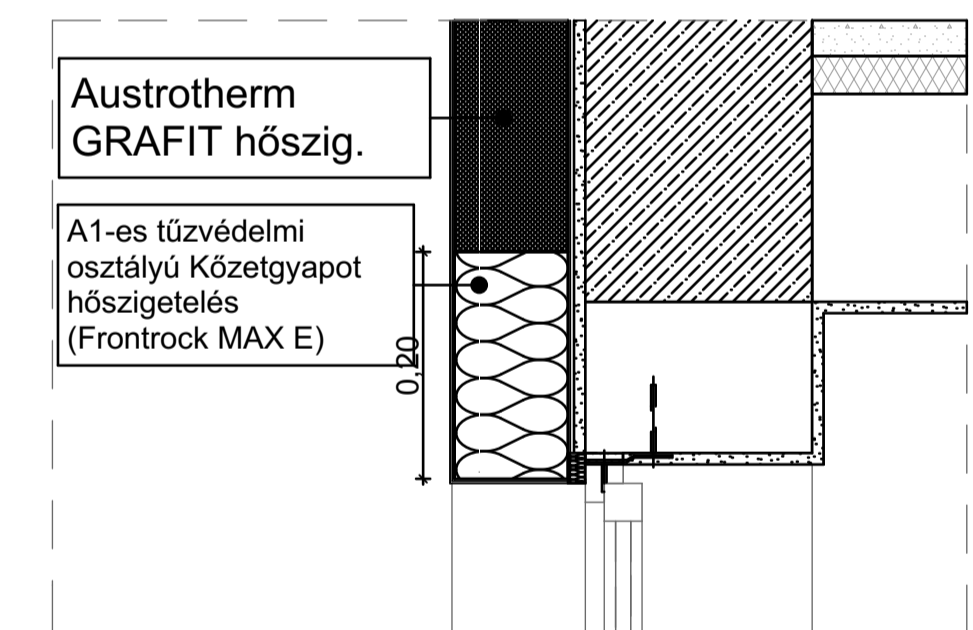
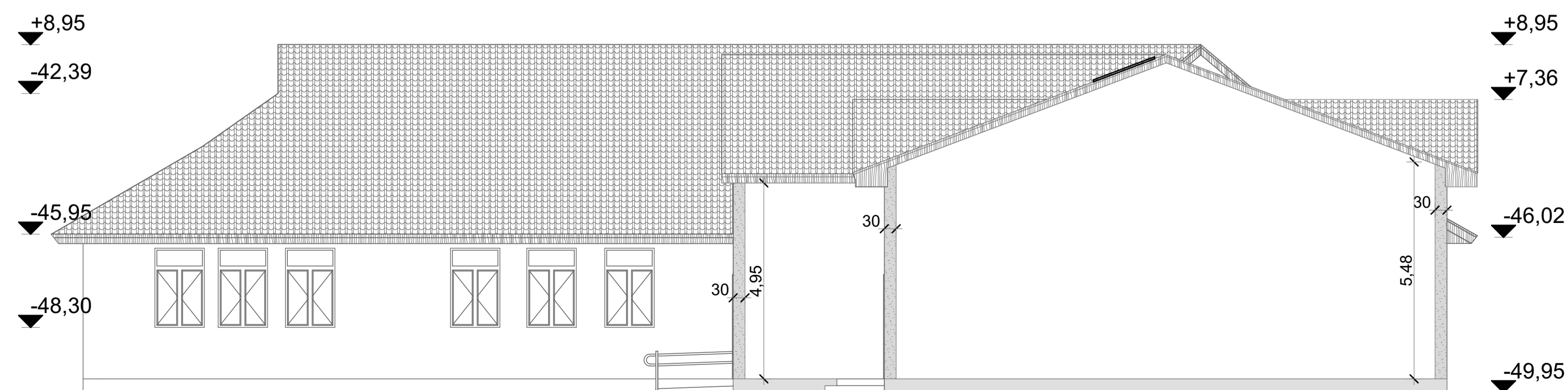
## ÉSZAK-KELETI HOMLOKZAT



## ÉSZAK-NYUGATI HOMLOKZAT



## DÉL-KELETI HOMLOKZAT



Ezen terv a Szerző jogdíj 2016. évi LXCVI. Törvényben meghatározott szerzői jogvédelem alá tartozik. A jogok a TERVEZŐÉÉK. A jogokat hozzájárulása nélkül az anyag bármely formában történő másolása, sokszorosítása, közzéadása, átruházása, közreadása és átadogása a tervező hozzájárulása nélkül TULDSÍ A jogdíjért csekkenkénti számban az igény érvényesítésének a jogát fenntartjuk.

Tervező:  
 4400 Nyíregyháza,  
 Déza György u. 41. sz.  
 Tel.: +36-42-900 320  
 E-mail: atn@agtt.com  
 MŰMÉ: C-15-0001  
 Lencsés Péter  
 (igazgató)

Tervező:  
 Nagy Zoltán  
 Felelős tervező  
 E-2-15-0208

Építési hely:  
 Újtelek Községi Önkormányzat  
 4096 Újtelek  
 Kossuth u. 2.  
 Hsz: 1681

Megnevezés:  
**Tervezett tűzvédelmi sávok**

Tervfajta:	<b>E-6</b>
Méretarány:	A1=1:100
Lapjel:	A1
Dátum:	2017.10.