

MŰANYAG

Munka megnevezése: ÚJTIKOS-TISZAGYULAHÁZA Általános Iskola HRSZ
168/1 alatti épület energetikai felújításának terve

ALAPRAJZI JEL:

AB7

MÉRET:

145/145

Gyártmány:	SCHÜCO SI 82
Fajta:	6 légkamrás műanyag ablak és ajtó, középtömítéses EPDM vízgátas profil kialakítással
Tokszerkezet:	82 mm-es 6 légkamrás műanyag ablak tok és 6 légkamrás ablak szárny
Kilincs:	HOPPE ablak kilinccsel
Nyitás mód:	Kétszárnyú közepén nyíló
Vasalat:	ROTO NT WK1 biztonsági vasalattal, fűrésvédő, hibásműködés és kiemelés gátló funkcióval és huzatbiztosítóval ellátva
Vasalat szín:	
Üvegezés:	4/14/4/14/4 Low-E argongázzal töltött, 3 rétegű üvegezés $U_g=0,5W/m^2K$
Fal anyaga, vastagsága:	Meglévő 38 cm vastag falazatba
Parapet magasság:	90 cm
Tokszín:	Fehér
Kiegészítés:	A pontos méretek a helyszínen ellenőrizendők!
Megjegyzés:	A pontos méretek a helyszínen ellenőrizendők!

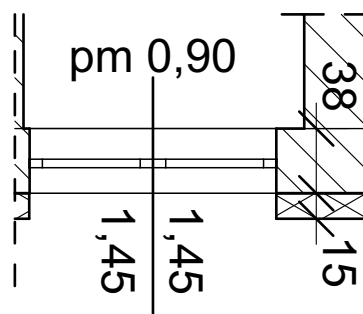
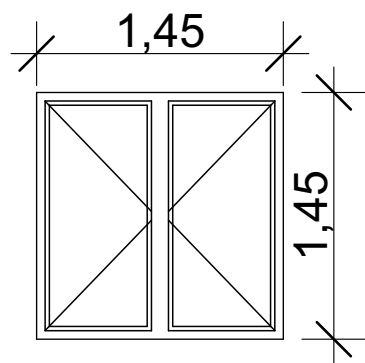
Készül:

jobbos:

balos:

összesen:

2 db



AB7