

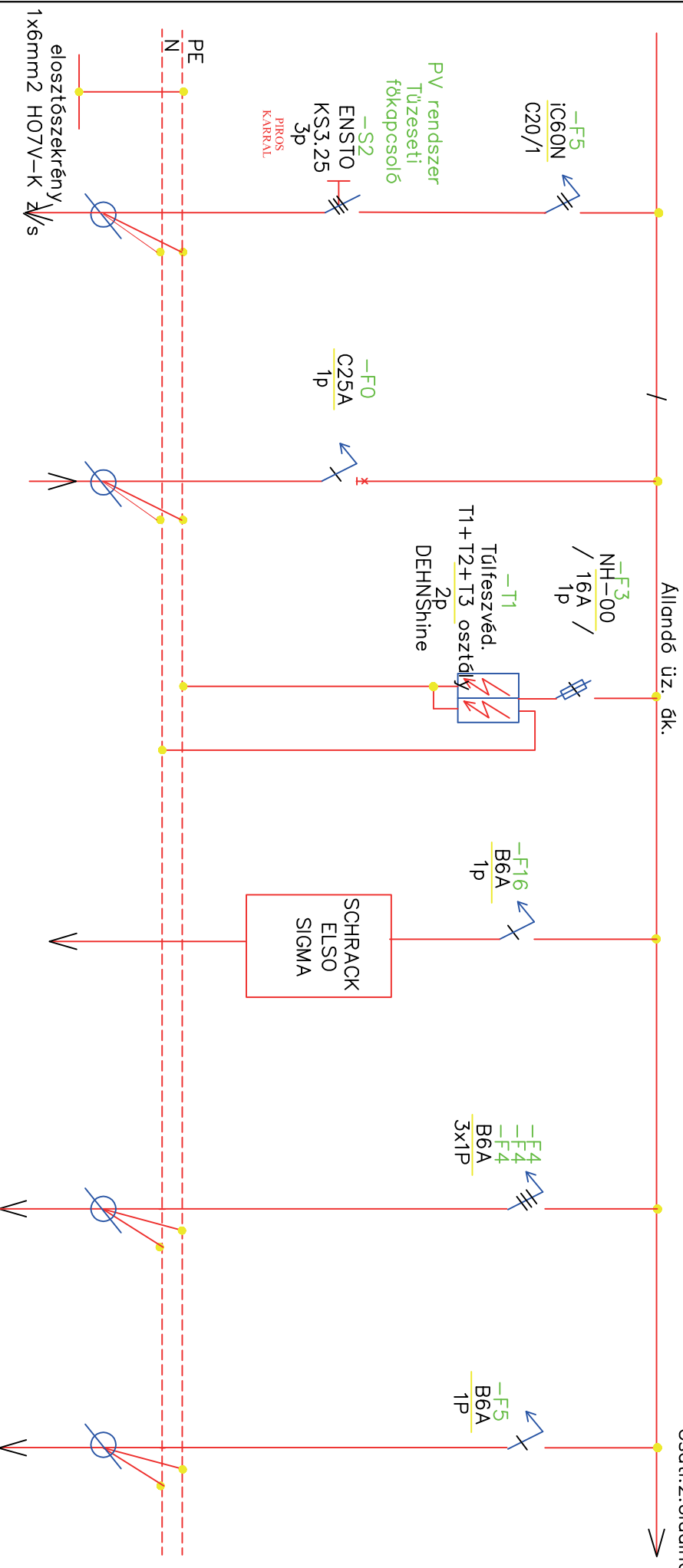
230 V, 50 Hz
In = 25 A
Iz = 6 kA kábeli levegőigénylésin = 25 A

Védettség: IP31
Áramütés elleni védelem: TN-S rendszer
Tűvesztés elleni védelem: Tűzvesztés elleni védelem

"E1" jelű 0,4 KV-s bővítés áelosztó

Figyelmeztető felirat:
"VIGYÁZZ 230 V 1"
Tűvesztés csak C02-vel!

Csatl. 2. oldalhoz



Jelen terveken szereplő elosztóberendezést az MSZ EN 61439-1:2012 és -2:2010 valamint -3:2013 szabvány "Ellenőrzött elosztóberendezésekre" vonatkozó kritériumainak teljes mértékben megfelelően kell készíteni.

Méretszám	1.	2.	3.	4.	5.
Létezési szám	1.	2.	3.	4.	5.
Megnevezés	PV RENDSZER	"T1-T2-T3"OSZT. TŰZVESZTÉSELEN	AKM, WC MOZGÁSSERKÜLT SZETT.	VILÁGÍTÁS AK.	VILÁGÍTÁSKÜLTÉR AK.
Teljesítmény (kW)	4.0				
Védőeszköz/csatoma	Ø21MM-SMŰ-III.VÉDŐCSŐ	Ø23MM-SMŰ-III.VÉDŐCSŐ	Ø16MM-SMŰ-III.VÉDŐCSŐ	ATM.:16MM-SMŰ-III.VÉDŐCSŐ	ATM.:16MM-SMŰ-III.VÉDŐCSŐ
Kábel típus	H07V-U	H07V-K	JY(S/D) 2X2X0,8	H07V-U	H07V-U
Kereszlm (mm ²)	3X4	3X6	5X16	3X3X1,5	3X3X1,5
A tervezési műszaki megoldások a tervező szaklemi tulajdonát képezik és ezért szerzői jogvédelem alatt állnak.					
Tervező:	Samu Ferenc	Tervező: Samu Ferenc		Létesítmény: Ühkos Közszé, Önkormányzat	
Dátum:	2017-12-16	Módosítás		Háziorvosi rendelők, csecsemő és nővédelmi tanácsadó bővítés	
		A társaság		H-4096 Ühkos, Széchenyi tér 12-14. / Hsz.: 1351/	
		Módosítás		"E1" jelű Bővítés áelosztó	
		Módosítás		Egyvonalas rajz	
		Módosítás		Rajzszám: GE-1.	
		Módosítás		Munkaszám: 1760/2017.	
		Módosítás		Lapok: 2	
		Módosítás		Lap: 1.	
		Módosítás		SCHRACK	



ETRON 3000 Kft.
Székhely: 5900 Orosháza, Osz. u. 1.
Tel.: 30/6-350-290
E-mail: etronkft@gmail.com